

SOFTLINE 70^{MD}



„Zu Hause fühlen wir
uns einfach am wohlsten.“

Profile in
RAL-A-Qualität.
Das ist **VEKA!**



Das Qualitätsprofil
★ ★ ★ ★ ★ ★ ★ ★

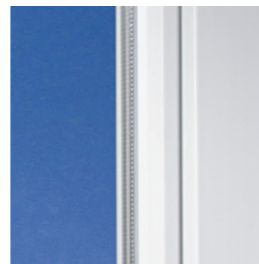
SOFTLINE 70^{MD}

Mit modernen Kunststofffenstern aus VEKA Profilen gewinnt jedes Haus. Denn das klassische Design des SOFTLINE Mitteldichtungssystems mit der leicht abgerundeten Kontur ist zeitlos und harmoniert hervorragend mit unterschiedlichsten Architekturstilen – ob modern oder traditionell, ob Neubau oder Renovierung. Und auch die Technik im Inneren überzeugt: Die Mehrkammerprofile nutzen die isolierende Eigenschaft von Luft und erfüllen so höchste Anforderungen an die Wärmedämmung. Das sorgt nicht nur für angenehmes Raumklima bei jedem Wetter, sondern hilft auch im Winter, die Heizkosten spürbar zu senken.

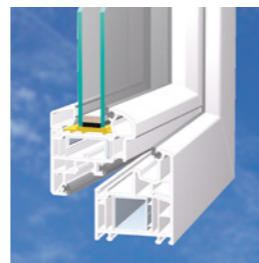


2-flügeliges Fenster
in halbflächenver-
setzter Variante

Klassisches Design
mit weicher Kontur



Variante:
halbflächenversetzt



Mehr Behaglichkeit für Ihr Zuhause

Nach Hause kommen, die Beine hochlegen, sich wohlfühlen. In unseren eigenen vier Wänden können wir vom Arbeitstag abschalten und entspannen. Hier ist der Mittelpunkt unseres Lebens. Geborgenheit und Ruhe, ein Ort für die Familie. Damit es zu Hause so richtig behaglich wird, müssen viele

Faktoren stimmen. Ein ganz entscheidender sind dabei die Fenster. Sie lassen Licht in die Räume, schützen vor Wind, Wetter und Lärm und schaffen ein angenehmes Wohnklima – zu jeder Jahreszeit.

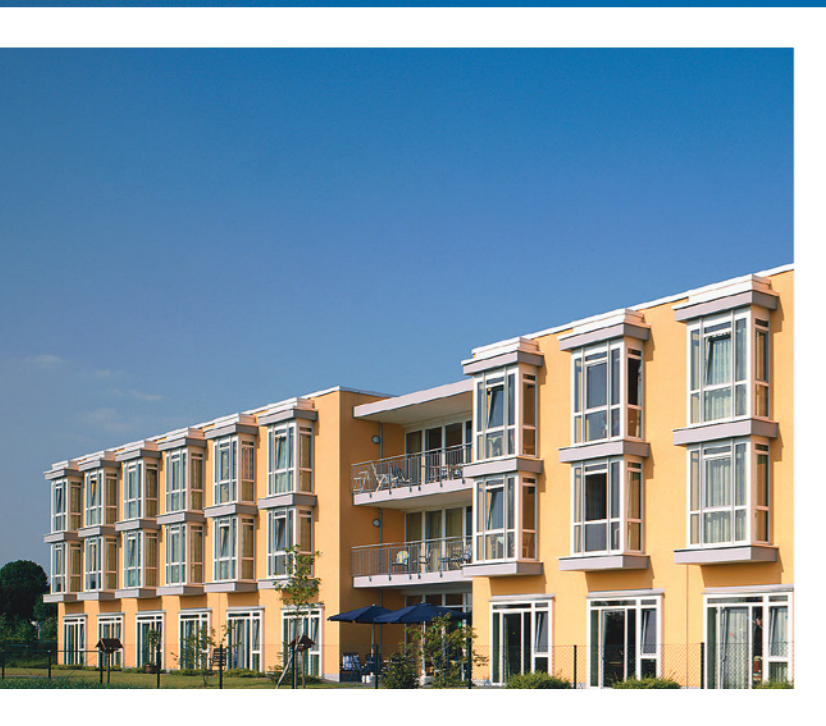
Wir beraten Sie gern!

Die pure Freude am Gestalten

Fenster kauft man nicht von der Stange. Sie sind in handwerklicher Tradition gefertigte Einzelstücke, die ganz individuell an die Architektur Ihres Hauses angepasst werden. Die VEKA Fensterprofilssysteme sind deshalb mit einer großen Anzahl an Rahmen- und Flügelprofilen sowie Zusatzteilen besonders vielseitig

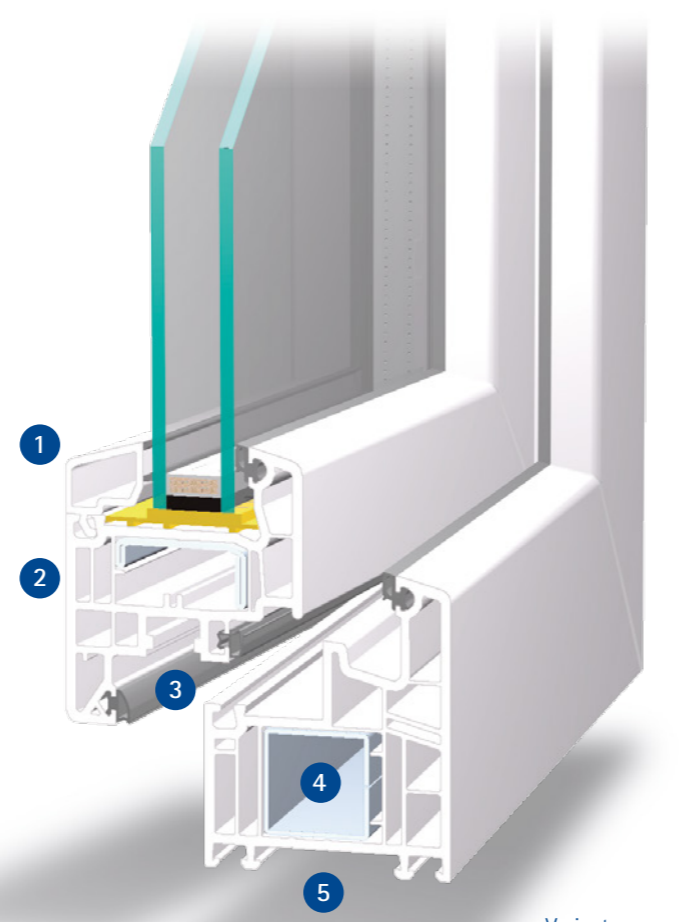
ausgelegt. So sind Ihrer gestalterischen Freiheit keine Grenzen gesetzt: ob in Weiß oder farbig, mit charakteristischen Details wie Sprossen oder durch besondere Formen wie Rund- oder Stichbogenfenster, Dreieck-, Giebel- oder Erkerkonstruktionen. Alles ist möglich – in Ihrem ganz eigenen Stil.





Das VEKA System mit dem klassischen Design

- 1 **Leicht abgerundete Konturen** verleihen dem SOFTLINE System sein klassisches Design
- 2 **Hohe Wärmedämmwerte** von bis zu $U_w = 0,73 \text{ W/m}^2\text{K}^*$ sind je nach Verglasung möglich und senken die Heizkosten spürbar
- 3 **Hochwertige Dichtungen** standardmäßig in attraktivem Grau; das Mitteldichtungs-System mit drei Dichtungsebenen hält zuverlässig Kälte, Zugluft und Feuchtigkeit ab
- 4 **Verzinkte Metallverstärkungen** nach VEKA Verarbeitungsrichtlinien sorgen für statische Sicherheit und dauerhafte Funktion
- 5 **5-Kammer-Profil** mit 70 mm Basis-Bautiefe nutzt optimal die isolierende Wirkung von Luft



Variante: flächenversetzt



Energie und Kosten sparen
Die Mehrkammertechnik der VEKA Profile sorgt für einen besonders niedrigen Wärmedurchgangswert. Das senkt Ihren Energieverbrauch und damit die Heizkosten.



Optimale Schalldämmung
Lärmbelastung mindert den Wohnkomfort und kann sogar die Gesundheit beeinträchtigen. Schon in der Standardausführung schützen Fenster aus VEKA Profilen vor Lärm und lassen sich darüber hinaus bis zur höchsten Schallschutzklasse ausrüsten.



Prima Wohnklima
Die hervorragenden isolierenden Eigenschaften der VEKA Profile sorgen für geringe Unterschiede der Raumtemperatur und so für ein behagliches Wohngefühl. Zusätzlich lassen zuverlässige Dichtungen Kälte und Zugluft keine Chance.



In vielen Farben
Farbige Fenster und Türen setzen gestalterische Akzente. Mit über 50 Farben und Holzdekoren bieten wir individuelle Lösungen für jeden Geschmack und jeden Haustyp.



Mehr Sicherheit
Fenster müssen je nach Lage und Zugänglichkeit ganz unterschiedliche Sicherheitsanforderungen erfüllen. Mit speziellen Beschlägen, Gläsern und Griffen lassen sich Fenster aus VEKA Profilen nach individuellen Wünschen einbruchhemmend ausstatten.



Werte mit Zukunft
Neue Fenster sind eine lohnende Investition, die den Wert Ihrer Immobilie steigert. Die hochwertigen VEKA Profile mit der besonders glatten Oberfläche bleiben lange Jahre schön, lassen sich mühelos und schnell reinigen und müssen nie gestrichen werden.

*mit Verglasung $U_g = 0,4 \text{ W/(m}^2\text{K)}$ und $\psi_g = 0,035 \text{ W/(mK)}$

Profilsystem

- elegante, leicht abgerundete Kanten
- Mehrkammerprofil mit 70 mm Basis-Bautiefe
- Wanddicken nach RAL-Klasse A
- Varianten: flächenversetzt, halbflächenversetzt
- Ansichtsbreite 102–177 mm
- Stahlarmierungen nach VEKA Verstärkungsrichtlinien

Funktionalität und Verwendbarkeit

- Normalfenster, Wärmedämm-, Schallschutz- und Sicherheitsfenster, Schiebeelemente, Balkon- und Terrassentür
- Drehkipp-, Dreh-, Kipp- und Stulpfenster sowie Parallel-Schiebe-Kipp-Tür, ein- und mehrflügelig, fest stehend oder kombinierbar, Verglasungen nach DIN 18361

Qualität

- Güteüberwachung durch RAL-Gütegemeinschaft Kunststoff-Fensterprofilsysteme e. V.
- Wanddicken im höchsten Qualitätsstandard nach RAL-Klasse A (nach DIN EN 12608, Klasse A)

Physikalische Anforderungen

- Wärmedämmung nach DIN 4108 und EnEV
- Schallschutz VDI 2719 SSK, SSK II bis V
- Einbruchhemmung nach DIN EN 1627 bis zur Widerstandsklasse RC 2

Energieeffizienz

- Dämmwert Profilsystem: $U_f = 1,2 \text{ W}/(\text{m}^2\text{K})$
- Dämmwert Fenster je nach Verglasung, z. B.:
 $U_w = 0,98 \text{ W}/(\text{m}^2\text{K})$
mit Verglasung $U_g = 0,7 \text{ W}/(\text{m}^2\text{K})$, $\psi_g = 0,050 \text{ W}/(\text{mK})$
 $U_w = 0,73 \text{ W}/(\text{m}^2\text{K})$
mit Verglasung $U_g = 0,4 \text{ W}/(\text{m}^2\text{K})$, $\psi_g = 0,035 \text{ W}/(\text{mK})$

Dichtungssystem

- Dichtungen in Blend- und Flügelrahmen umlaufend
- drei Dichtungsebenen mit hochwertigen Dichtungen
- Standardfarbe: Grau

Glasfalz

- Glasfalzhöhe 24 mm
- Scheibendicke (für Blend-/Flügelrahmen) in Kombination mit abgerundeter Glasleiste: 24–36 mm
- Scheibendicke (für Blend-/Flügelrahmen) in Kombination mit weiteren Glasleisten aus dem VEKA Systemprogramm: 6–42 mm

Beschläge nach DIN 18357

- alle güte- und systemgeprüften Markenbeschläge
- Griffoliven individuell verwendbar

Zubehör

- Aufbauprofile, Verbreiterungen, Fensterbankanschlüsse, Wandanschlüsse, Kopplungen, Zusatzverstärkung, Lüftung, Verkleidung

Gut beraten vom Fensterfachmann

Bauen und Renovieren ist Vertrauenssache. Und dabei kommt es vor allem auf zuverlässige Partner an. Bei allen Fragen rund um Fenster und Türen beraten wir Sie als

Ihr VEKA Partnerbetrieb engagiert und kompetent. Verlassen Sie sich auf unsere handwerkliche Kompetenz und auf modernste Fenstertechnik von geprüfter Qualität.